

Pranje posuđa
Podpultna perilica posuđa,
jednoobložna, ugrađena pumpa ispusta,
dozator sjajila, 540t/sat

STAVKA #: _____

MODEL #: _____

NAZIV #: _____

SIS #: _____

AIA #: _____



400258 (NL3PPR)

Podpultna perilica posuđa,
tlačni bojler, jednoobložna,
ugrađena pumpa za ispušt i
dozator za ispiranje, 3-
fazna, 540 tanjura/sat

Kratke specifikacije

Br. stavke: _____

Uređaj će biti stavljen na tržište kao potpultna perilica Electrolux uz ispiranje vrućom vodom u košari dimenzija 500 x 500 mm. Električne će značajke uključivati 3-fazni napon od 400 V frekvencije 50 Hz. Učinkovitost pranja osigurava se snažnom pumpom za pranje, velikim koritom za pranje te okretnim gornjim i donjim mlaznicama za pranje. Pumpa za pranje opremljena je funkcijom Soft Start kako bi se spriječio slučajni lom kristalnog posuđa. Ugrađeni tlačni bojler jamči odgovarajuću temperaturu i pritisak vode za ispiranje. Za jedno završno ispiranje upotrebljavaju se 3 litre čiste vode. Dva automatska ciklusa za različite vrste posuđa. Dvostruko obložena izolirana vrata. Konstrukcija od nehrđajućeg čelika 304 AISI uključivat će vrata, vanjske ploče, okvir i korito za pranje. Elektroničko upravljanje i zaslon za prikaz temperature. Automatski ciklus samočišćenja. Uređaj će biti opremljen pumpom dozatora sjajila za ispiranje i električnim kabelom.

Glavne značajke

- Četiri sekunde (varijabilne) pauze nakon pranja i prije ispiranja kako bi se izbjeglo kapanje kapljica nečiste vode po čistom posuđu nakon ciklusa ispiranja.
- Učinkoviti sustav za ispiranje koji koristi samo 3 litre čiste vruće vode po košari radi nižih troškova rada.
- Ugrađen Soft Start (Nježan start) za dodatnu zaštitu osjetljivog posuđa.
- Ugrađen tlačni bojler kako bi se podigla temperatura ulazne vode do 50°C koja će jamčiti minimalnu temperaturu ispiranja od 82°C za uvjete sanitizacije. Nije potrebna dodatna vanjska pumpa.
- Ugrađen raspršivač pomoćnog sredstva za ispiranje sa automatskim početnim i kontinuiranim ciklusom za savršene rezultate uz istovremeno minimalno servisiranje i održavanje.
- Digitalni prikaz temperature informira operatera o statusu ciklusa i temperaturama.
- Zaštita od vode IPx4.
- Izuzetna elektronička kontrola s ugrađenom programabilnosti, samodijagnosticiranjem za servisiranje i automatskim unutarnjim ciklusom samočišćenja.
- Jedinstvena kontrola temperature vode jamči savršeno pranje i ispiranje.
- Sustav pranja s rotirajućim mlaznicama, pumpa za pranje velike snage uz prostrano korito za profesionalno pranje.
- Potpuno automatski sustav samopranja ne dozvoljava razvoj bakterija.
- Jednostavna upravljačka ploča s digitalnim prikazom omogućuje pojedinačno prilagođavanje vremena i temperature pranja i ispiranja te precizne količine deterdženta i sredstva za ispiranje na zadovoljstvo klijenta.
- Jednostavno servisiranje s prednje strane.
- Kapacitet pranja 30 košara ili 540 tanjura na sat.

Konstrukcija

- Zaštita od nedostatka vode ili niske razine vode.
- Ugrađena drenažna pumpa za kontroliranje razine vode u koritu za pranje pri drenaži.
- Zamjenjive ručice za pranje/ispiranje jednostavno se odvijaju za jednostavno čišćenje.
- Odvod bojlera omogućuje izbacivanje ustajale vode nakon duljeg razdoblja neaktivnosti kako bi se osigurala viša razina higijene.
- Dvostruko obložena vrata za smanjenje rasipanja topline.
- Glatke površine omogućuju lakše čišćenje.
- Prednji i bočni paneli, vrata i korito izrađeni od izuzetno antikorozivnog nehrđajućeg čelika AISI 304.
- Bojler od nehrđajućeg čelika AISI 304 uz zaštićeni postupak zavarivanja za povećanje otpornosti na koroziju.
- PVC cijevi za dovod vode sa metalnim priključcima otporne na visoki pritisak vode.
- U potpunosti zatvoren sa stražnje strane sa

ODOBRENJE: _____

pokrovom.

- Veliko korito pranja sa zaobljenim rubovima i bez cijevi kako bi se smanjilo sakupljanje nečistoća.
- Uređaj uključuje drenažnu pumpu i pumpu za doziranje pomoćnog sredstva za ispiranje.

Održivost



- Predpriprema za vanjske spremnike.
- Predpriprema za HACCP sustav i uređaj za kontrolu energije.

Uključena dodatna oprema

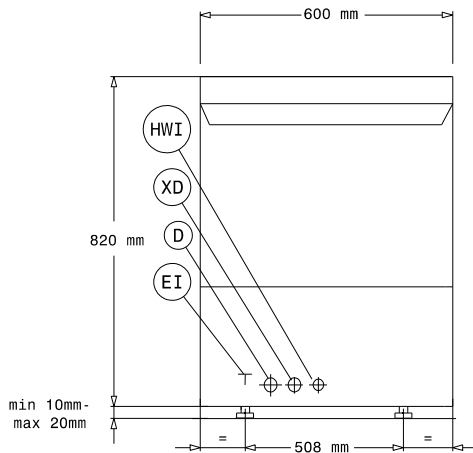
- 1 x Košarica za pribor za jelo - žuta PNC 864242
- 1 x Košara za pranje 18 plitkih tanjura PNC 867002 - žuta

Opcijska dodatna oprema

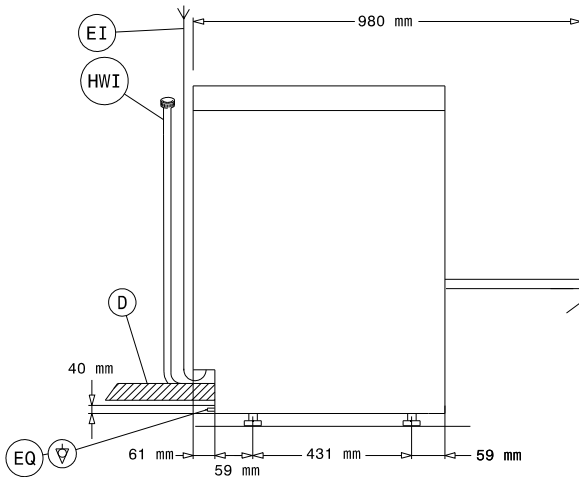
- Vanjski ručni omekšivač vode - 12 litara PNC 860412
- Vanjski automatski omekšivač vode - 8 litara PNC 860413
- Postolje za potpultni stroj za pranje suđa PNC 860418
- Vanjski ručni omekšivač vode - 20 litara PNC 860430
- Komplet s vanjskom sondom za razinu deterdženta PNC 864004
- Komplet s vanjskom sondom za razinu sjajila za ispiranje PNC 864005
- Komplet od 4 nogice sa prirubnicama (Marine- brodski model) za podpultnu perilicu PNC 864009
- Pribor (nehrđajući čelik) za priključnu cijev PNC 864016
- Filtar za djelomičnu demineralizaciju PNC 864017
- Pribor za mjerenje djelomične i potpune tvrdoće vode PNC 864050
- Pribor pumpa za pojačavanje ispiranja za perilice posuđa s jednom oplatom PNC 864051
- Pribor za doziranje deterdženta PNC 864218
- Filter za spremnik od nehrđajućeg čelika za jednoobložne podpultne perilice posuđa PNC 864222
- Košarica za pribor za jelo - žuta PNC 864242
- Filtar za potpunu demineralizaciju PNC 864367
- Regulator pritiska za perilice posuđa s jednom oplatom PNC 864461
- Univerzalna košara- pola standardne veličine PNC 864527
- Košara za tanjure- polovica standardne veličine PNC 864528
- Košara za čaše, pola veličine PNC 864529
- Komplet 4 košarica za pribor za jelo - žuta PNC 865574
- Košara za pranje 18 plitkih tanjura - žuta PNC 867002
- Košara za pranje 48 malih ili 24 veće šalice - plava PNC 867007
- Poklopac za male i lagane predmete stavljene u okvir (500x500 košare) PNC 867016

- Košara za pranje 16 čaša (visina 70 mm - promjer 100mm), okomita - plava PNC 867023

Prednja/e

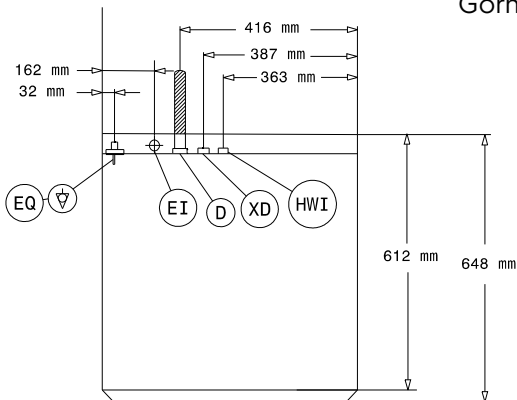


Bočna/o



D = Ispust
EI = Električki priključak
EO = Električka utičnica
HWI = Ulaz tople vode
XR = Priključak sredstva za ispiranje

Gornja/e



Električki

Napon napajanja:	400258 (NL3PPR)	400 V/3N ph/50 Hz
Standardna ugrađena snaga:		5.35 kW
Grijači bojlera:		4,5 kW
Grijači korita:		2 kW
Dimenzije pumpe za pranje:		0.736 kW

Voda:

Tlak:	2-3 bar
Veličina ispusta:	20.5mm
Ulazni tlak izvora vode:	29 - 44 psi (2 - 3 bar)
Kapacitet spremnika ciklusa pranja (lit):	33
Kapacitet bojlera (lit):	5,8

Ključne informacije:

Košara na sat:	30
Posuđa na sat:	540
Vrijeme radnih ciklusa (sek.):	120/180
Temperatura pranja (MIN):	55-65°C
Dimenzije korita- širina:	500 mm
Dimenzije korita- dubina:	500 mm
Dimenzije korita- visina:	330 mm
Temperatura ispiranja (MIN):	80-90 °C
Vanjske dimenzije, širina:	600 mm
Vanjske dimenzije, dubina:	648 mm
Vanjske dimenzije, visina:	820 mm
Veličina pakiranja (ŠxDxV):	740x670x1020 mm

Održivost

Temperatura izvora vode:	50 °C
Potrošnja vode po ciklusu (lit):	3
Razina buke:	<70 dBA